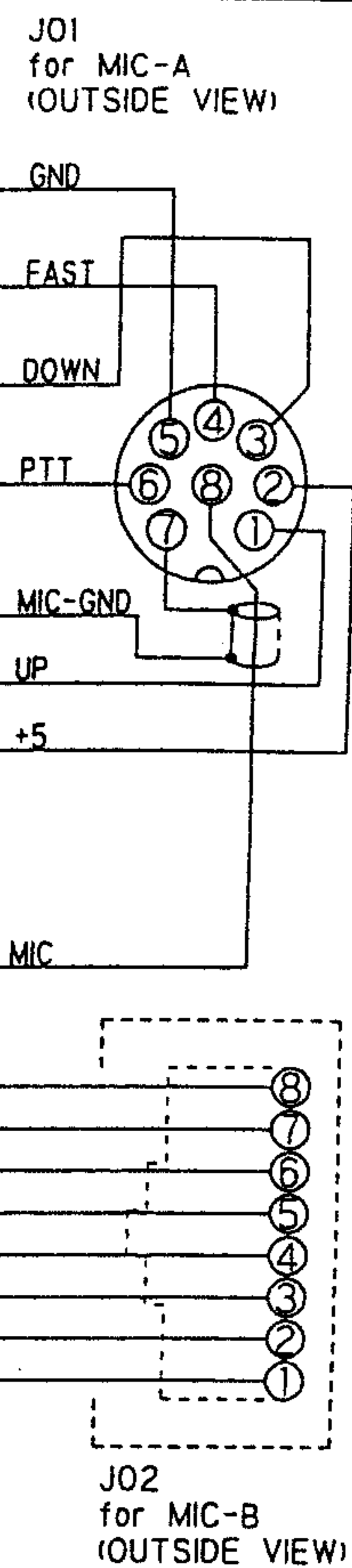
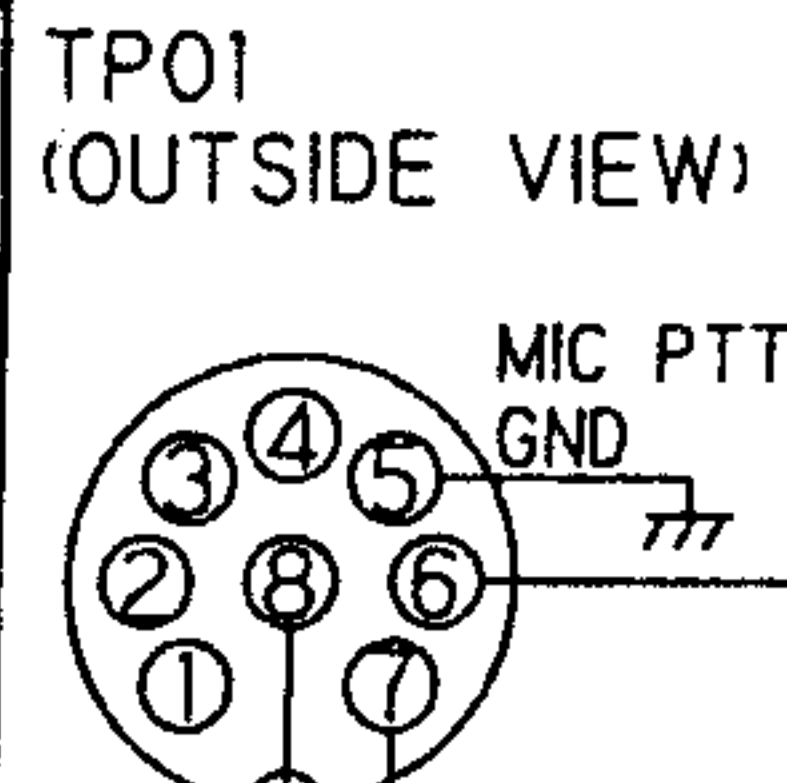
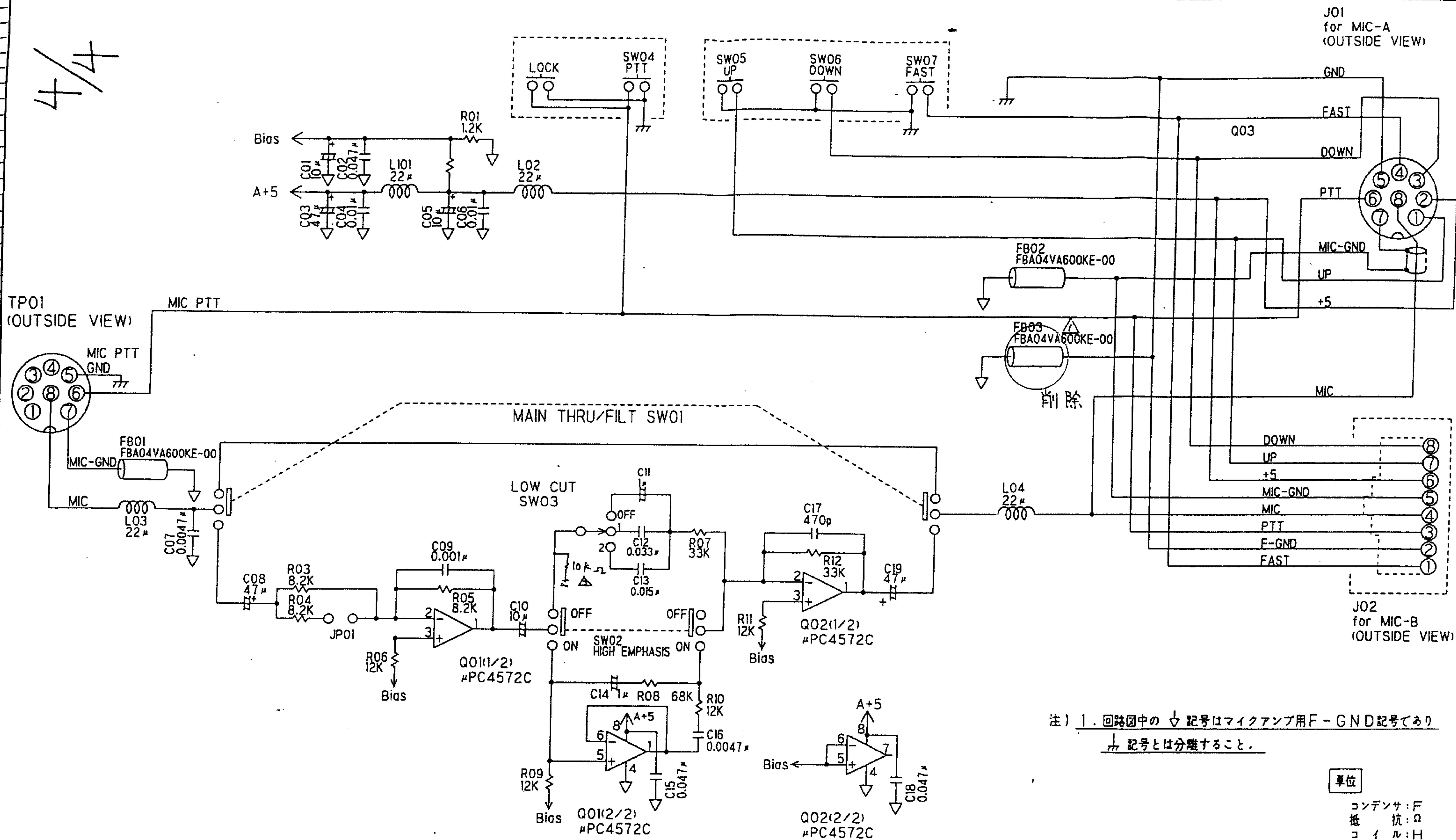
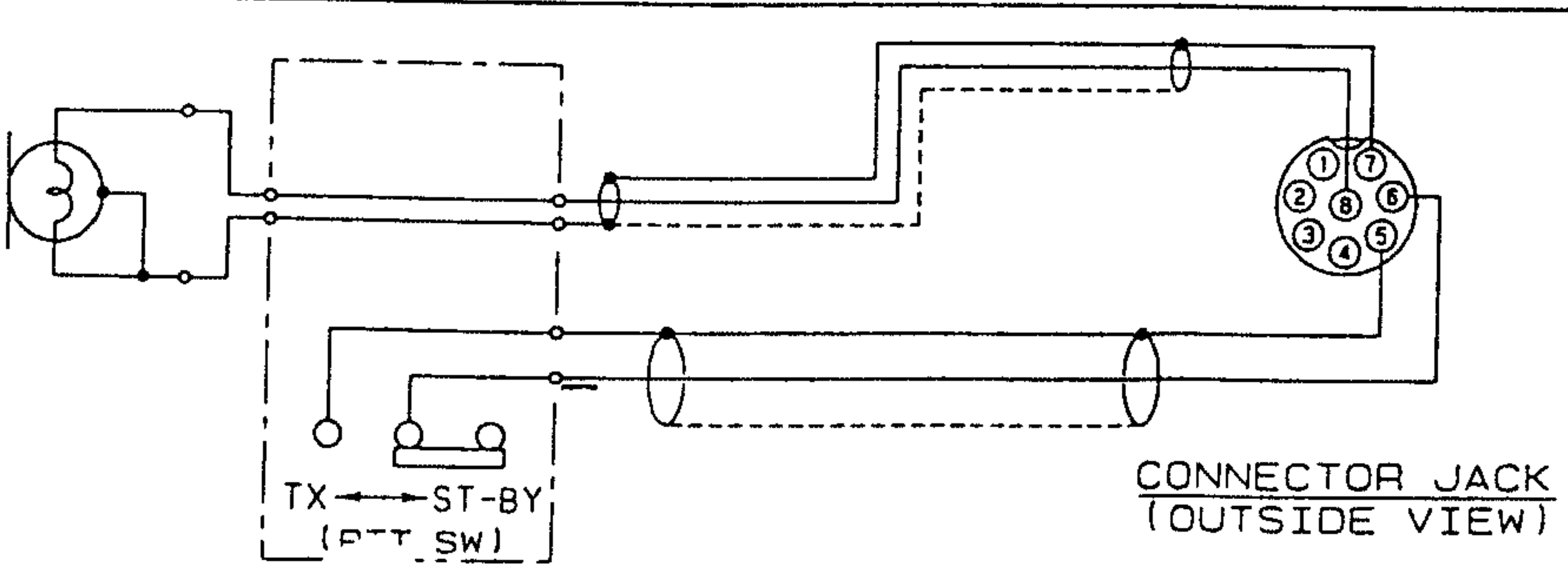


4/4



注) 1. 回路中の ↓ 記号はマイクアンプ用 F-GND 記号であり  
 ↓ 記号とは分離すること。

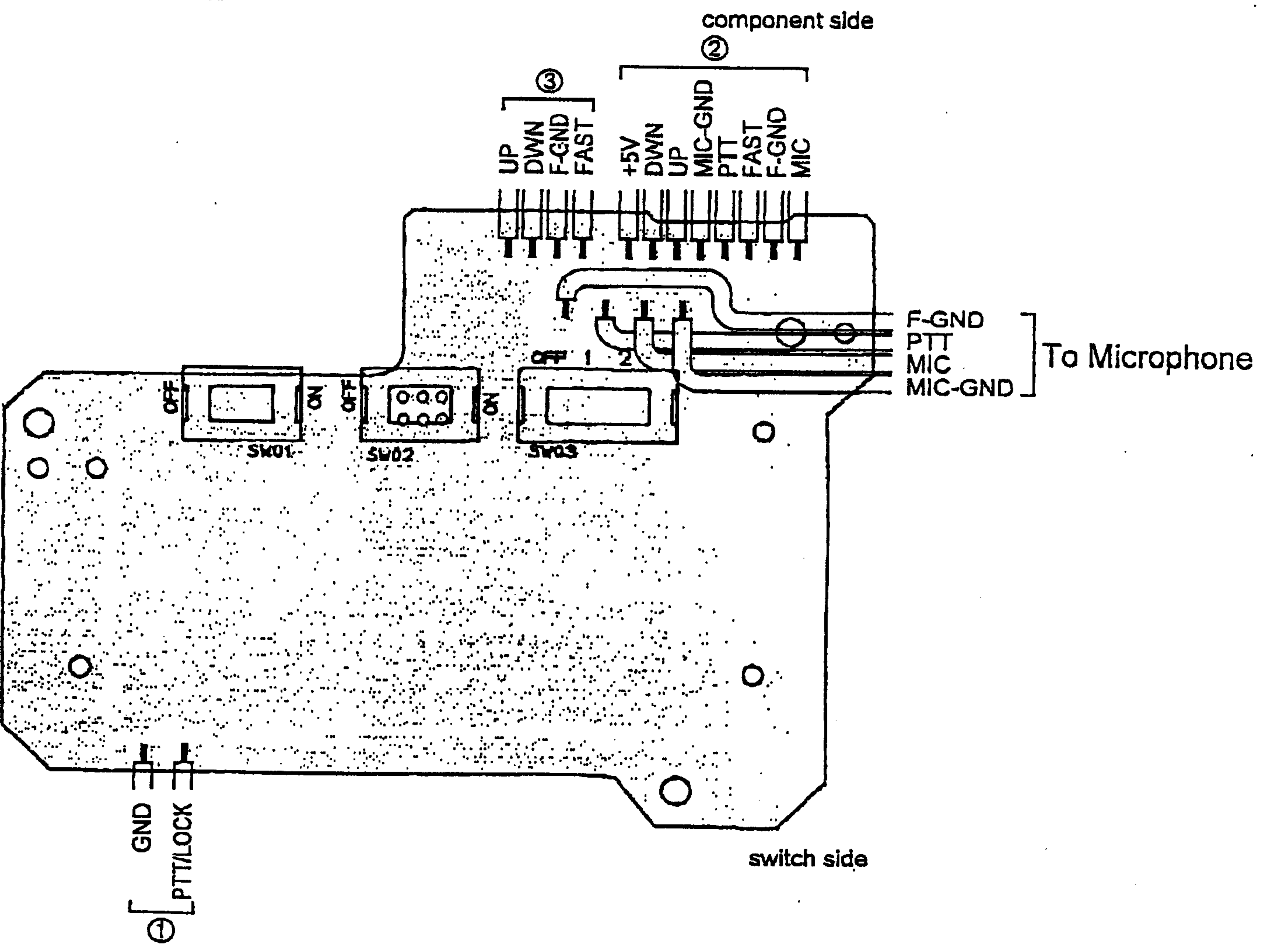
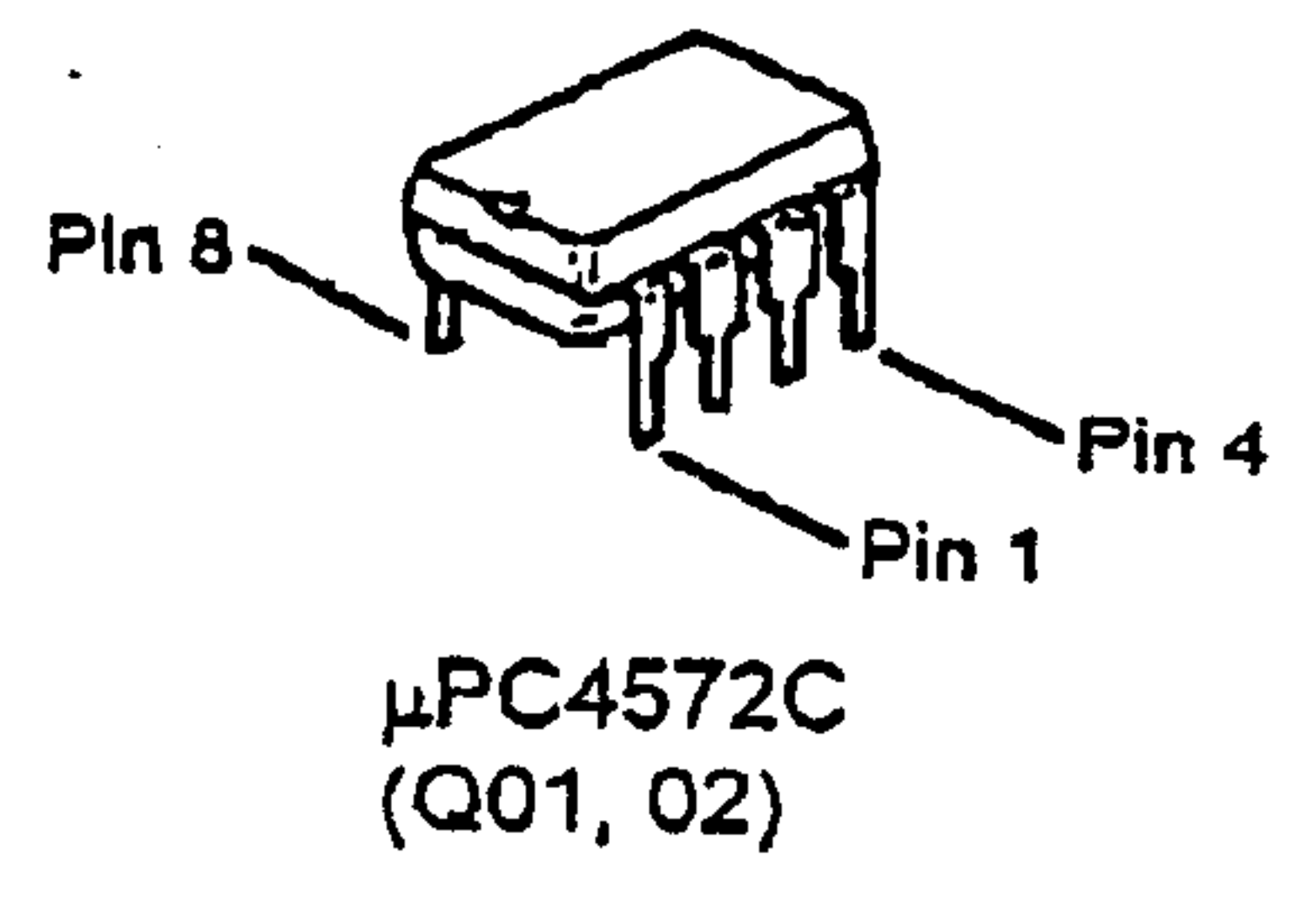
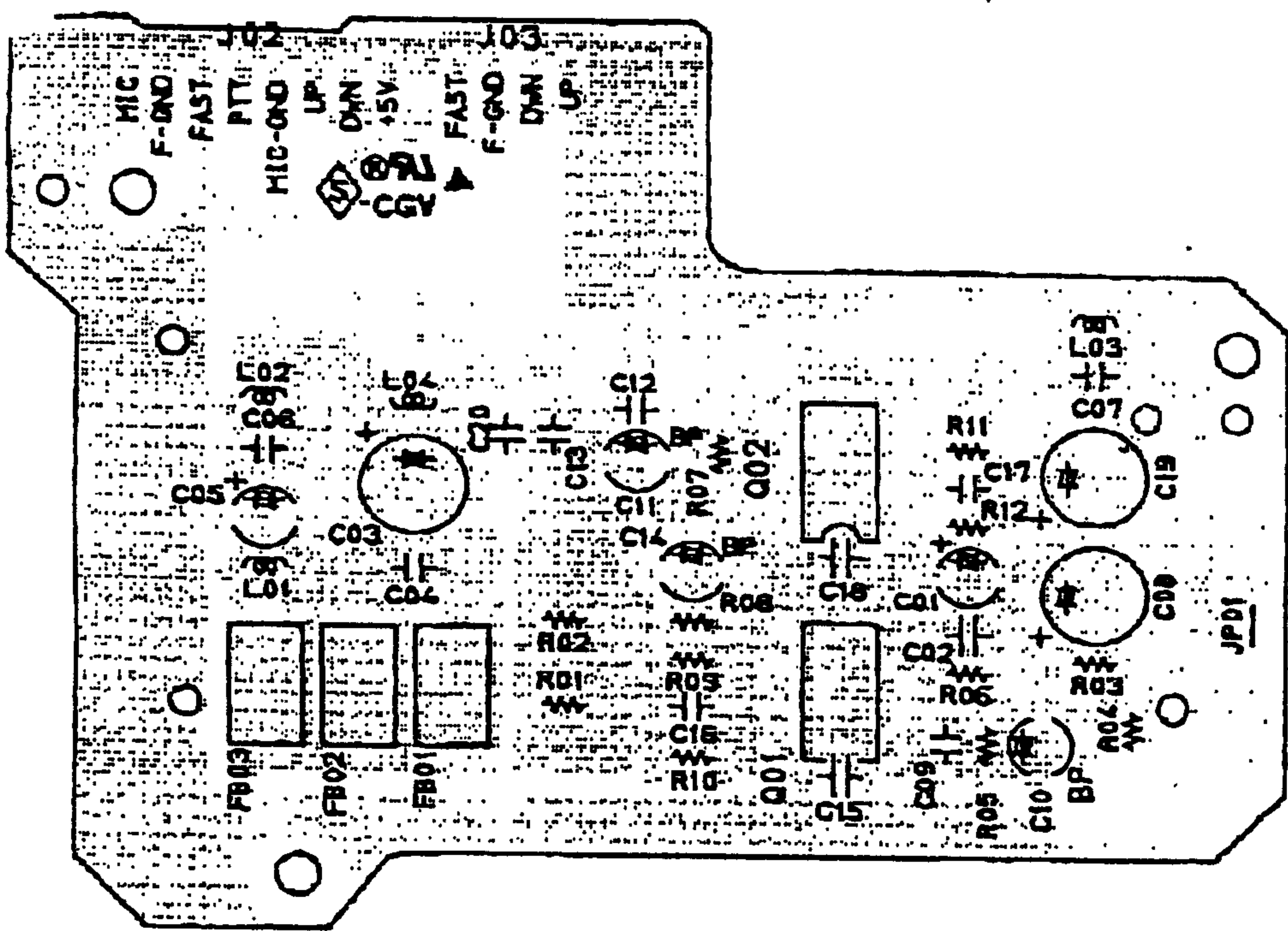
単位  
 コンデンサ: F  
 抵抗: Ω  
 コイル: H



MATERIAL		SCALE	
FINISH		ANGLE SHEET No.	
MODEL No. A0688 (MD-100) M391031Y2610		± 2/4	
TITLE 回路図 CIRCUIT			
F14-1222			
TENTATIVE No.			
DATE 95.03.13		DATE 94.12.20	
NAME 北村		NAME 河西	
AW. 河西		CHK. 河西	
APVD.			
FOSTER ELECTRIC		TD. A3	

注 図形は記入寸法と異なることがある。

3/5



4/5

